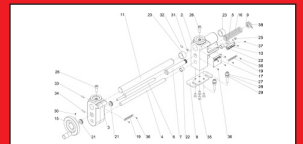


ROWELD P 110

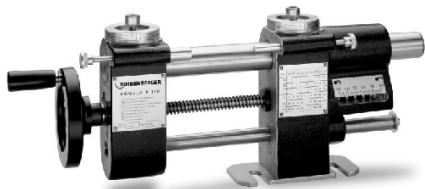
ROWELD P110



DE Service
EN Service



A Übersicht / Overview



Grundmaschine / Basic machine



Hobeleinrichtung / Trimmer unit



Heizelement / Heating element



Grundspannbacken / main clamp

Intro

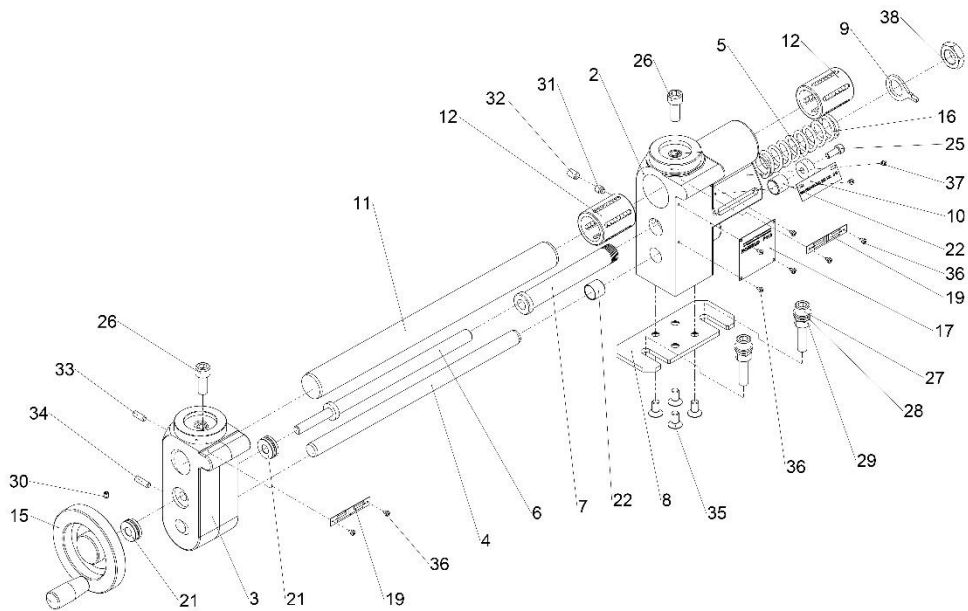
Ersatzteile / spare parts

page 2

Schaltplan Heizelement / Electric circuit diagrams heating element page 10

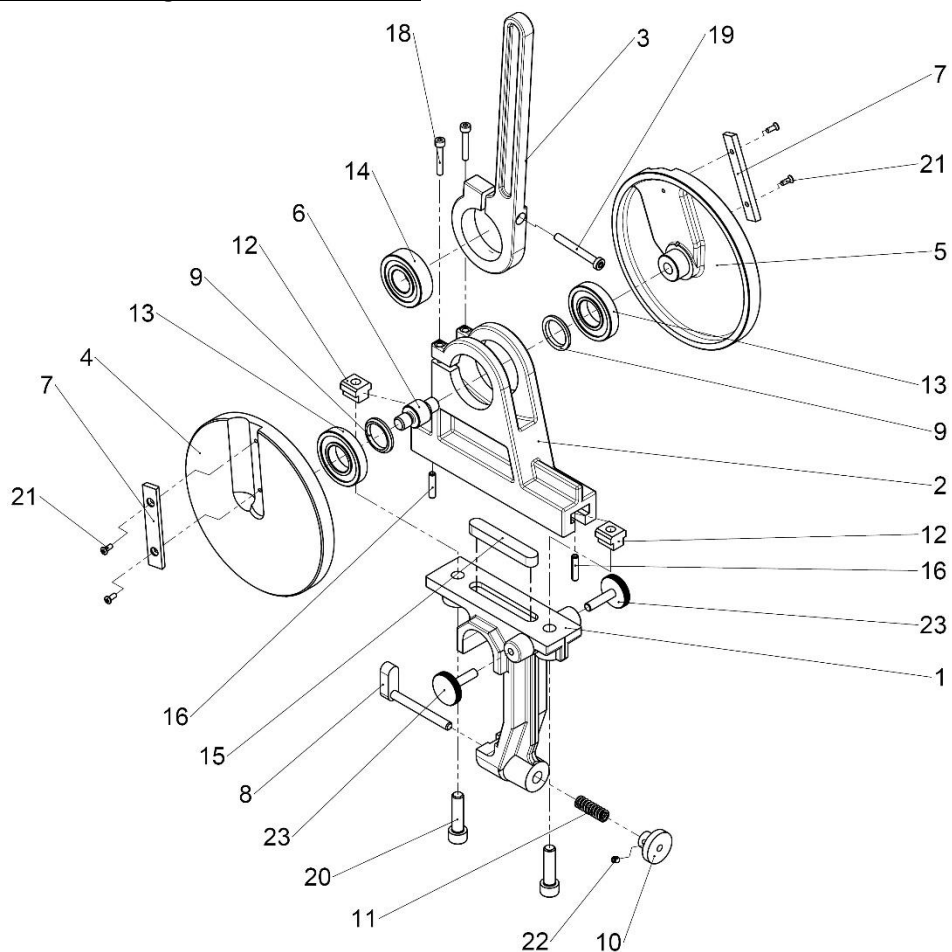
Technische Änderungen vorbehalten! Subject to technical modifications!

Grundmaschine / basic machine no. 55787



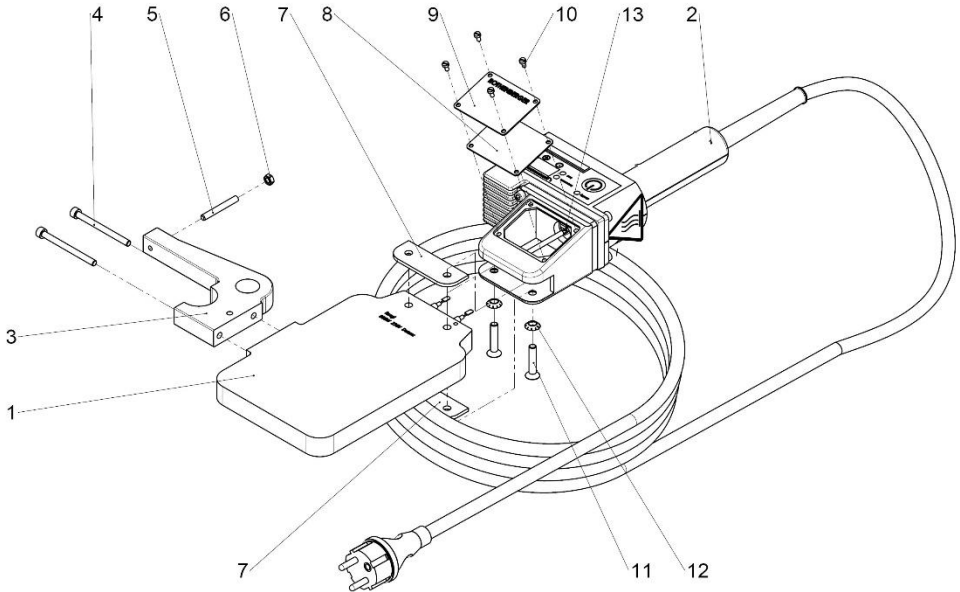
Pos.	Bezeichnung /	Description	Qty.	Nr. /No.
2	Führungsteil, feststehend	guide piece, stationary	1	1200001542
3	Führungsteil, beweglich	guide piece, moveable	1	L80002
4	Führungswelle, unten	guide shaft, below	1	L80004
5	Arretierung 20x13mm	adjustment 20x13mm	1	L80005
6	Spindel Tr 14x4 260lg.	spindle Tr 14x4 260lg.	1	L80068
7	Zughülse brüniert	bushing browned	1	L80138
8	Befestigungsplatte	fixing plate	1	L80114
9	Kraftanzeiger verz.	load indicator galv.	1	L80115
10	Kraftanzeigeskala	load indicator sclae	1	1300003197
11	Führungswelle, oben	guide shaft, top	1	L80067
12	Linearlager Ø30xØ40x50mm	linear bearing Ø30xØ40x50mm	2	1300003191
15	Handrad (Ab 1992)	hand wheel (since 1992)	1	L80032
16	Druckfeder	compression spring	1	L80022
17	Typenschild ROWELD P110	type plate ROWELD P110	1	1200002928
19	Gradeinteilung	angular spacing	2	L80031
21	Axial-Rillenkugellager 10/24	axial-groove ball bearing 10/24	2	L80048
22	Gleitlager GSM 1618-15	sleeve bearing GSM 1618-15	2	L80047
25	Zylinderschraube M6x16	cylinder head screw M6x16	1	H98291
26	Zylinderschraube M10x25	cylinder head screw M10x25	2	L82563
27	Schraube DIN912 M10x50 vz.	cylinder head screw DIN912 M10x50	2	L82809
28	U-Scheibe DIN125 A 10.5 verz	U-washer DIN125 A 10.5 galv.	2	H98673
29	Mutter DIN 934 M10	nut DIN 934 M10	2	H88504
30	Gewindestift DIN 914 5x8 VZ.	set screw DIN 914 5x8 galv.	1	L84352
31	Gewindestift DIN 915 M8x10	set screw DIN 915 M8x10	1	L80036
32	Gewindestift DIN 913 M8x12	set screw DIN 913 M8x12	1	L80258
33	Gewindestift DIN 913 M6x16	set screw DIN 913 M6x16	1	L80040
34	Gewindestift DIN 913 M6x20	set screw DIN 913 M6x20	1	L80037
35	Schraube DIN7991 M8x15 Vz.	screw DIN7991 M8x15 galv.	4	H88697
36	Blehschraube DIN7981 2.2x6,5-C	self-tapp. screw DIN7981 2.2x6,5-C	8	L80136
37	Blehschraube DIN7981 2,9x6,5-C	self-tapp. screw DIN7981 2.9x6,5-C	2	L82428
38	Sechskantmutter DIN 439 M20	hexagon nut DIN 439 M20	1	L84048

Hobeleinrichtung / trimmer unit no. 55826



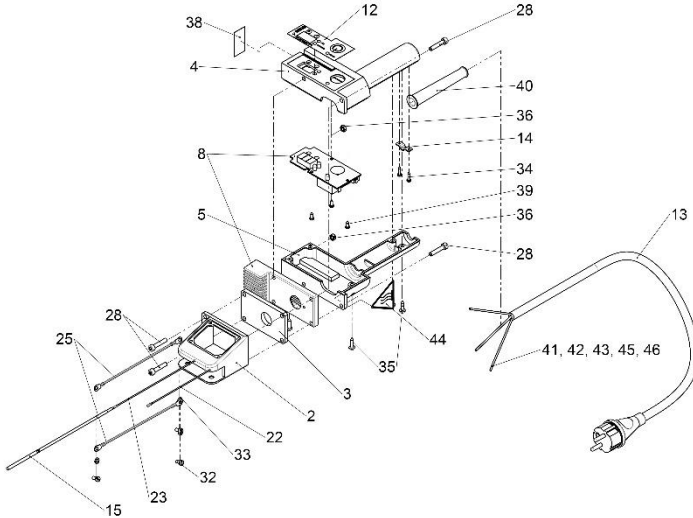
Pos.	Bezeichnung	Description	Qty.	Nr. /No.
1	Hobelhalterung	holding, cutter	1	L80069
2	Lageraufnahme	bearing retainer	1	L80081
3	Handhebel für Hobel	hand lever for cutter	1	L80086
4	Hobelscheibe, links	plane washer, left	1	L80085
5	Hobelscheibe, rechts	plane washer, right	1	L80084
6	Freilaufwelle	free wheel shaft	1	L80082
7	Ersatzhobelmesser (2stck.)	plane cutter (set 2 pcs.)	1	55152
8	Arretierung	adjustment	1	L80089
9	Distanzscheibe Hobel	spacer, cutter	2	L80083
10	Rändelmutter M6	knurled nut M6	1	L80090
11	Druckfeder DIN2098 0.8x8x21,5	Spring DIN2098 0.8x8x21,5	1	L80091
12	Nutenstein DIN 508 M8x10	groove stone DIN 508 M8x10	2	L80092
13	Rillenkugellager 16004	groove ball bearing 16004	2	L80101
14	Freilauflager CSK17	free wheel bearing CSK17	1	L80100
15	Passfeder DIN6885 A10x8x63	parallel key DIN6885 A10x8x63	1	L80096
16	Spannstift DIN 7346 4x20	spring pin DIN 7346 4x20	2	L80042
18	Schraube DIN912 M4x25 VZ.	screw DIN912 M4x25 VZ.	2	L80093
19	Schraube DIN912 M5x40 VZ.	screw DIN912 M5x40 VZ.	1	L80094
20	Schraube DIN912 M8x30	screw DIN912 M8x30	2	H88400
21	Linsensenkschraube 3x8	countersunk head screw 3x8	4	L80097
22	Gewindestift M4x5	set screw M4x5	1	L84353
23	Rändelschraube DIN 653 M6x30	knurled-head screw DIN 653 M6x30	2	1300001895

Heizelement / heating element no. 055324H-i2 (230V), 055324Z (230V), 55918 (115V)



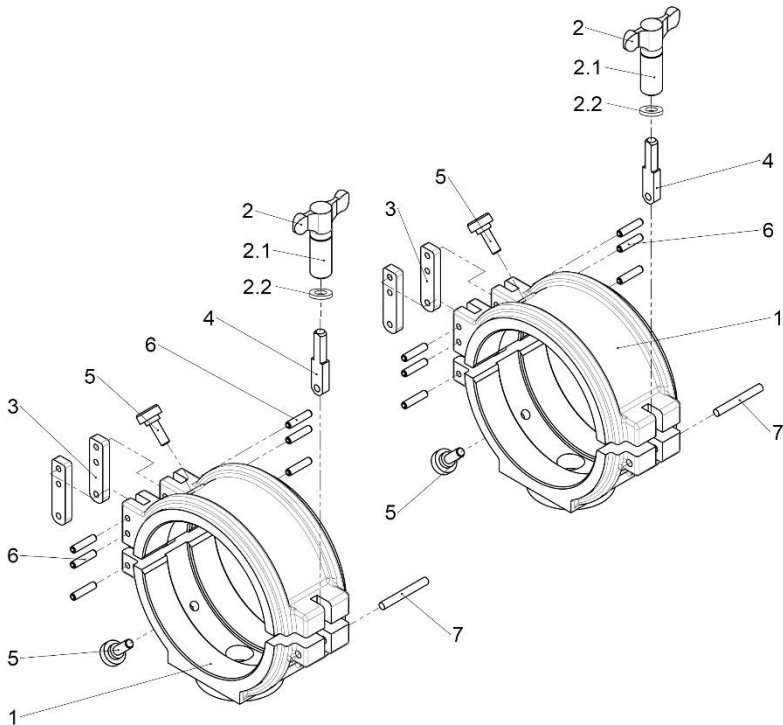
Pos.	Bezeichnung	Description	qty.	Nr / No.
1	Heizplatte P110 komplett 230V	heating plate complete 230V	1	L80120
	Heizplatte P110 komplett 115V	heating plate complete 115V	1	L80149
2	Handgriff mit Elektronik kpl. 230V	Handle incl. Electronic cpl. 230V	1	1200001064
	Handgriff mit Elektr. 230V (Schweiz)	Handle incl. Electr. cpl. 230V (CHE)	1	1200001073
	Handgriff mit Elektronik kpl. 115V	Handle incl. Electronic cpl. 115V	1	1200001550
3	Heizelementhalter für P110	holder for heating element	1	L80118
4	Zylinderschraube DIN912 M5x55	cylinder head screw	2	L20443
5	Gewindestift DIN913 M5x40	set screw DIN913 M5x40	1	H88018
6	Sechskantmutter DIN934 M5 verz.	hexagon nut DIN934 M5 galv.	1	L82112
7	Isolierstreifen 70x25x3	insulating strips 70x25x3	2	L82081
8	Dichtung für Anschlussgehäuse	seal	1	L82297
9	Typenschild HE P110 230V	Type plate HE P110 230V	1	1200002925
	Typenschild HE P110 230V Schweiz	Type plate HE P110 230V swiss	1	1200002926
	Typenschild HE P110 115V	Type plate HE P110 115V		1200002927
10	Schraube ähnl. DIN7985 3x6 Vz	Screw DIN 7985 3x6 galv	4	L83575
11	Schraube DIN 7991 M 6x30 vz.	Screw DIN 7991 M 6x30 galv.	2	H98309
12	Zahnscheibe V6 DIN 6797 verz	tooth lock washer V6 DIN 6797	2	H98310
13	Silikon-Glasseidenlackschlauch	Silicone hose	2	H88942

**Handgriff mit Elektronik / handle incl. electr 230V no. 1200001064-i3, 1200001073-i3,
Handgriff mit Elektronik / handle incl. electr 115V no. 1200001550**



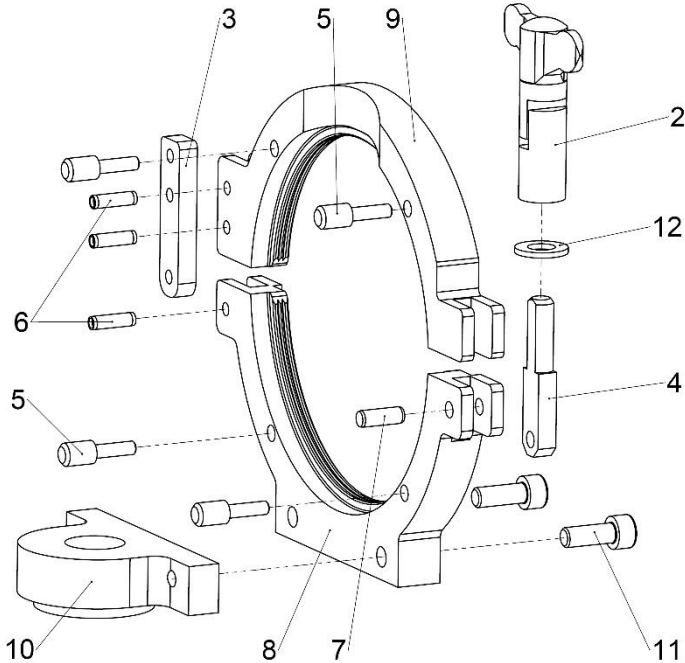
Pos.	Bezeichnung	Description	qty.	Nr / No.
2	Anschlußstück	annex fitting	1	L82082
3	Isolierplatte	insulating plate	1	L82083
4	Handgriff-Unterteil	handle, lower section	1	1300002221
5	Handgriff Oberteil	handle, upper section	1	L82085P
8	Temperaturregler, elektronisch 230V	temperature controller, electronic 230V	1	1200001063
	Temperaturregler, elektronisch 115V	temperature controller, electronic 115V	1	1200001551
12	Aufklebefolie °C	Sticker film °C	1	1300002143
	Aufklebefolie °F	Sticker film °F	1	1300003129
13	Netzkabel Europa 230V	Power cord EUROPA 230V	1	H98313
	Netzkabel 230V Ausführung Schweiz	Power cord 230V version switzerland	1	1300006751
	Netzkabel 115V	Power cord 115V	1	1300003119
14	Kabelklemmstück PT31-21	cable clamp PT31-21	1	L82098
15	Widerstandsthermom.PT500	resistance thermometer PT500	1	L83572
22	Teflon-Leitung braun	Teflon cable brown	1	L82107
23	Teflon-Leitung blau	Teflon cable blue	1	L82126
25	Teflon-Leitung 1.5mmx150mm gr-ge	Teflon cable 1.50x150 green-yellow	2	L82110
28	Zylinderschraube DIN 912 M 5x25	Cylinder head screw DIN 912 M5x25	4	L82113
32	Linsenschraube M 4x8 DIN 7985	screw M4x8 DIN 7985	3	L82444
33	Zahnscheibe A 4,3 DIN 6797 galv	tooth lock washer A4,3 DIN 6797 galv	3	L82123
34	Schraube 3.0x10 Torx verz.	Screw 3.0x10 Torx galv.	2	1300000721
35	Blechschrabe DIN 7981 3,9x16	sheet metal screw DIN 7981 3,9x16	5	L82120
36	Sechskantmutter M5 DIN 934	Hexagon nut M5 DIN 934	2	L82112
38	Hinweisschild " Nicht im Feuchten"	Information label	1	L84004
39	Schraube 3.0x6 Torx verz.	Screw 3.0x6 Torx galv.	2	F81669
40	Knickschutztülle	Tension relief	1	H98316
41	Kabelschuh mit Ringöse M 4	Cable lug M4	1	L87039
42	Flachsteckhülse 6,3x0,8	Blade receptacle 6,3mm	2	H88991
43	Isoliertülle 6,3mm	Insulating nozzle 6,3mm	2	H80997
44	Warnung vor heißer Oberfl.	Warning label	1	L21036
45	Kabelbinder	Cable strap	1	H88963
46	RC-Glied Netzkabel	RC element power	1	1300005962

Grundspannbacken / main clamp no. 55807



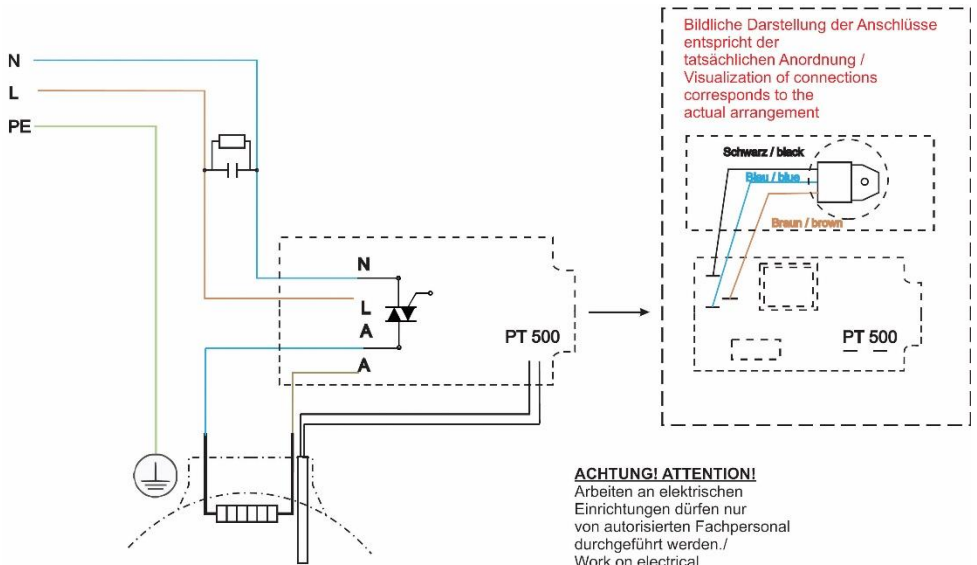
Pos.	Bezeichnung	Description	qty.	Nr / No.
1	Grundspannbacke Ober-Unterteil	main clamp, upper part	2	L80070
2	Flügelgriff NOVO GRIP	wing grip NOVO GRIP	2	L80107
2.1	Druckstück für Flügelgriff	Plunger for wing grip	2	L80108
2.2	Scheibe DIN 125 A8,4	Washer DIN 125 A8,4	2	H98671
3	Gelenkplatte	link disc	4	L80015
4	Zugstange	pull rod	2	L90126
5	Rändelschraube M6x16	knurled screw M6x16	4	L80044
6	Spannhülse DIN1481 4X20	spring pin DIN1481 4X20	12	L84541
7	Zylinderstift DIN7 5m6X40	cylinder pin DIN7 5m6X40	2	H88045

Grundspannbacken Fitting links / main clamp fitting left no. 55808-i5



Pos.	Bezeichnung	Description	qty.	Nr / No.
2	Flügelgriff P110 Grundspannbacke	wing handle P110 for basic	1	L80077
3	Gelenkplatte	link disc	1	L80015
4	Zugstange	pull rod	1	L90126
5	Rändelschraube M4x14	knurled screw M4x14	4	1300000059
6	Spannstift 4x14 DIN 7346	spring pin 4x14 DIN 7346	3	L84542
7	Zylinderstift 5m6x14 DIN 7	cylinder pin 5m6x14 DIN 7	1	L84504
8	Fitting-Spannbacken unten links	fitting clamp upper left	1	L21158
9	Fitting-Spannbacken oben links	fitting clamp top left	1	L21160
10	Grundplatte für Fittingspannbacken	base plate for fitting clamp	1	L21161
11	Zylinderschraube M6x16 DIN 912	screw M6x16 DIN 912	2	H98291
12	Scheibe A8,4 DIN 125	washer A8,4 DIN 125	1	H98671

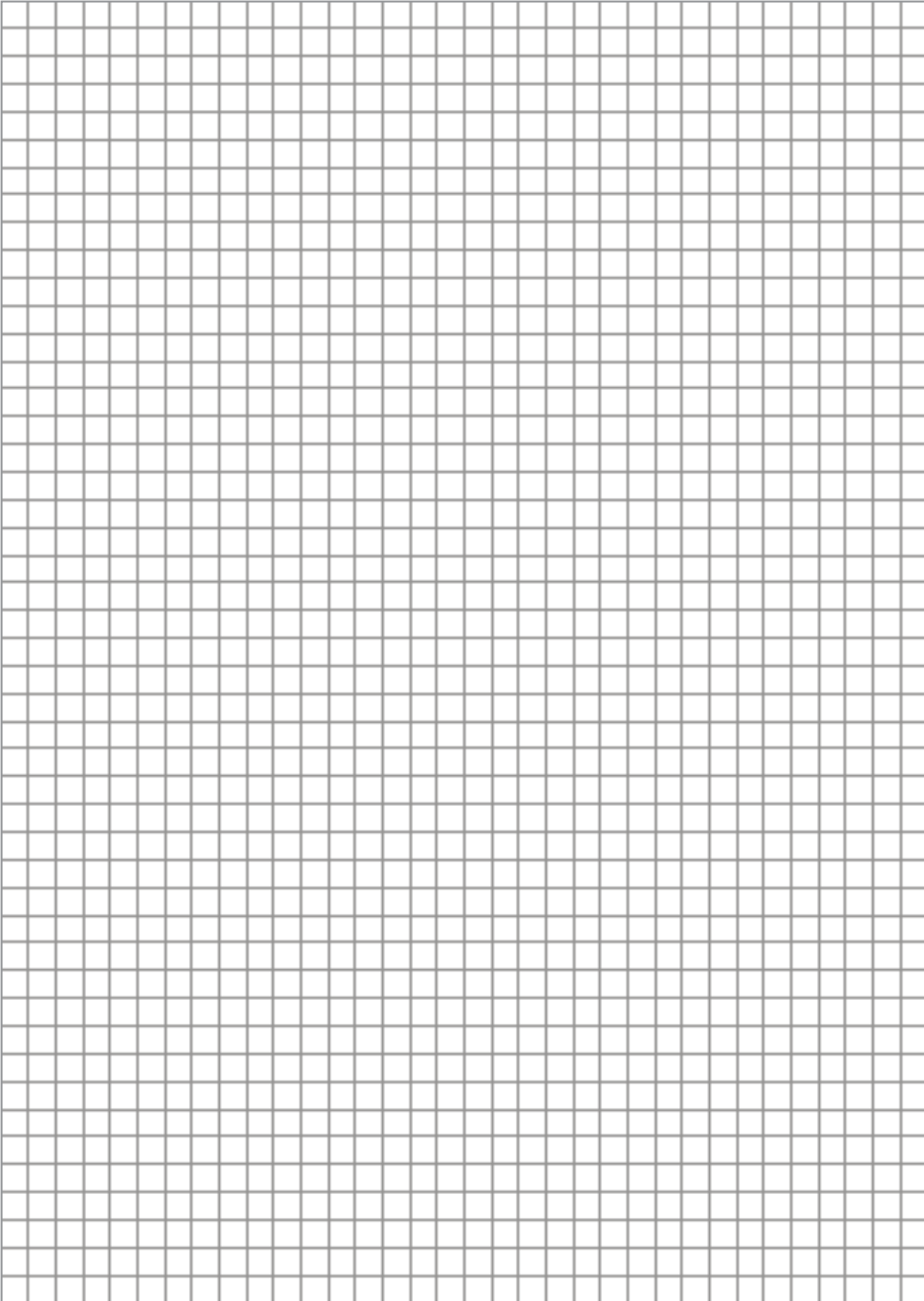
Schaltplan Heizelement / Electric circuit diagrams heating element



ACHTUNG! ATTENTION!

Arbeiten an elektrischen
Einrichtungen dürfen nur
von autorisierten Fachpersonal
durchgeführt werden./
Work on electrical
systems may be performed only
by authorized technicians.

NOTES





ROTHENBERGER Werkzeuge GmbH

Industriestraße 7

D-65779 Kelkheim / Germany

Telefon +49 6195 / 800 - 0

Telefax +49 6195 / 800 - 3500

info@rothenberger.com